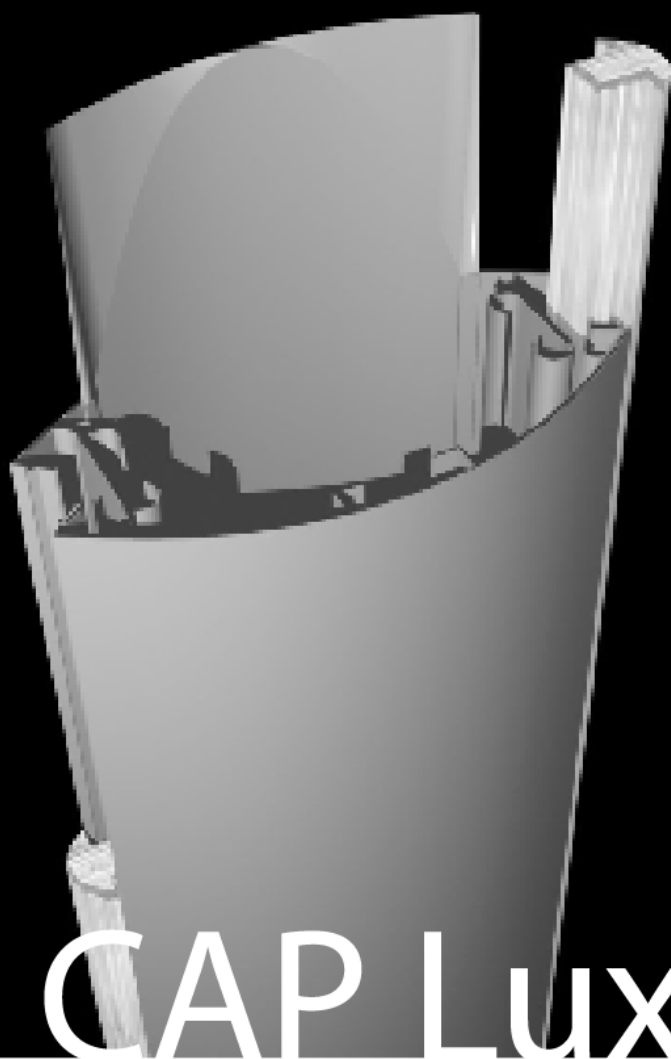
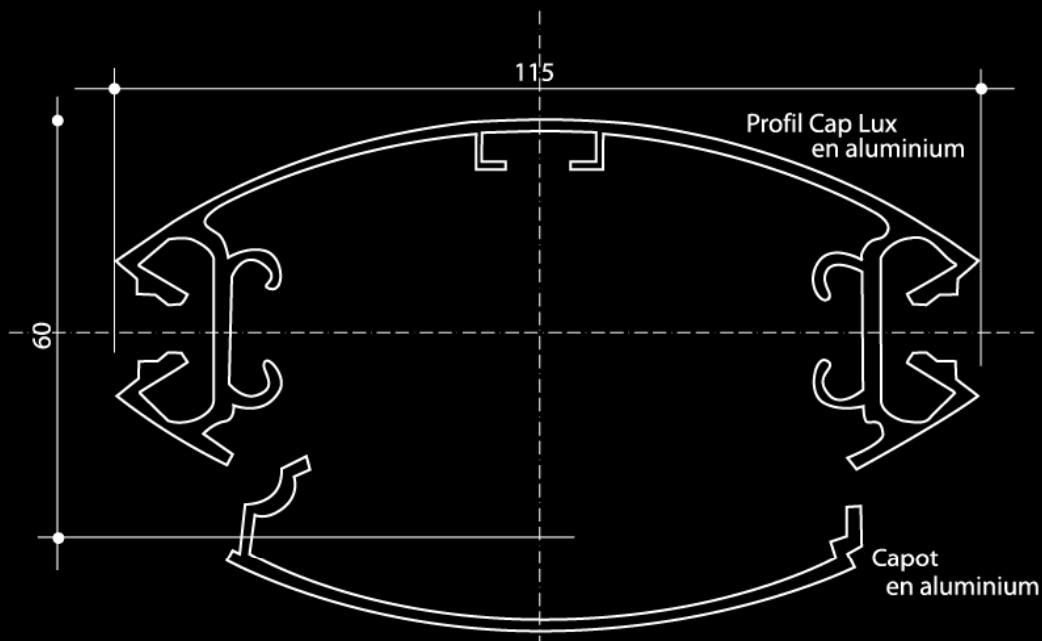


CAP lux

Systeme



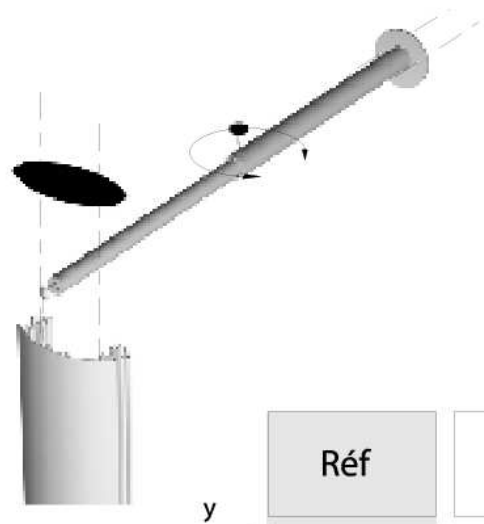
Version 01/2012



CAP LUX

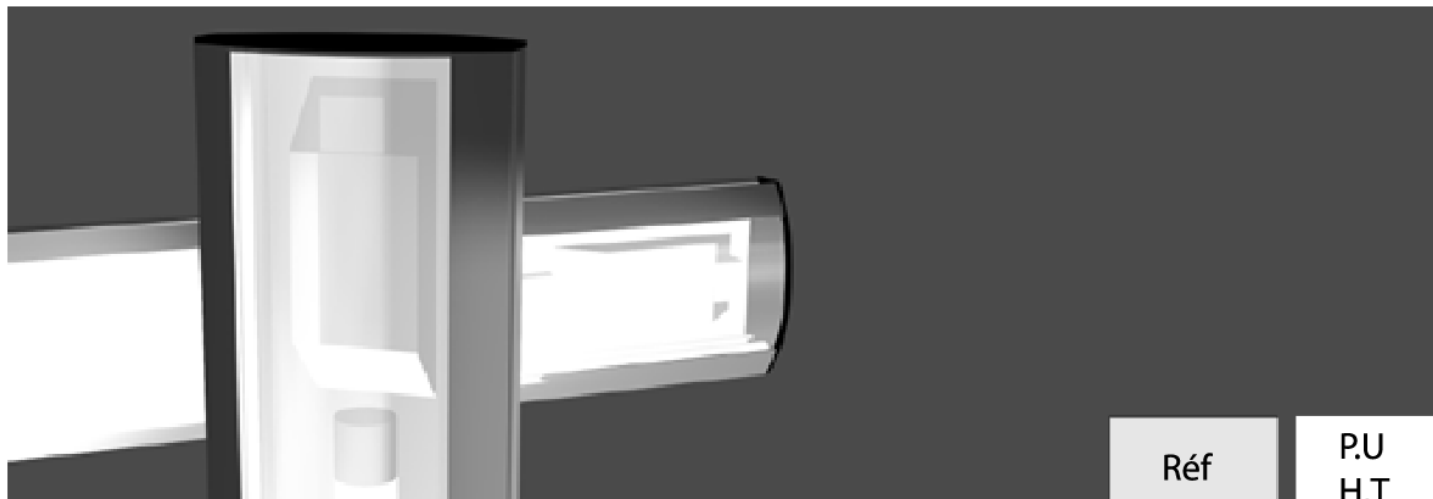
Tram production : P.A. du plateau - Bât. B2 - 94400 Vitry sur Seine . Tél : +33 (0)1 43 91 31 21 - Fax : +33 (0)1 43 91 31 33

Tram
PRODUCTION



| | | Réf | P.U H.T |
|---------------------------|---|-------------------------------------|------------|
| <p>CapLux</p> | <p>Profil CAP lux</p> <p>en aluminium anodisé (minimum 100 ml)</p> <p>en aluminium thermolaqué</p> | <p>CAP A CL</p> <p>CAP T CL</p> | |
| <p>Capot de fermeture</p> | <p>Capot</p> <p>en aluminium anodisé (minimum 100 ml)</p> <p>en aluminium thermolaqué</p> | <p>capot A CL</p> <p>capot A CL</p> | |
| | <p>Embout de fermeture en métacrylate noir.</p> | <p>C CL</p> | |
| | <p>Bras réglable mural en acier thermolaqué (entre le mur et le profil)</p> <p>Longueur de 300 à 550 mm</p> | <p>BR CL</p> | |
| | <p>Bras fixe mural en acier inox (entre le mur et le profil)</p> <p>Longueur de 320 mm</p> | <p>BR INOX CL</p> | |

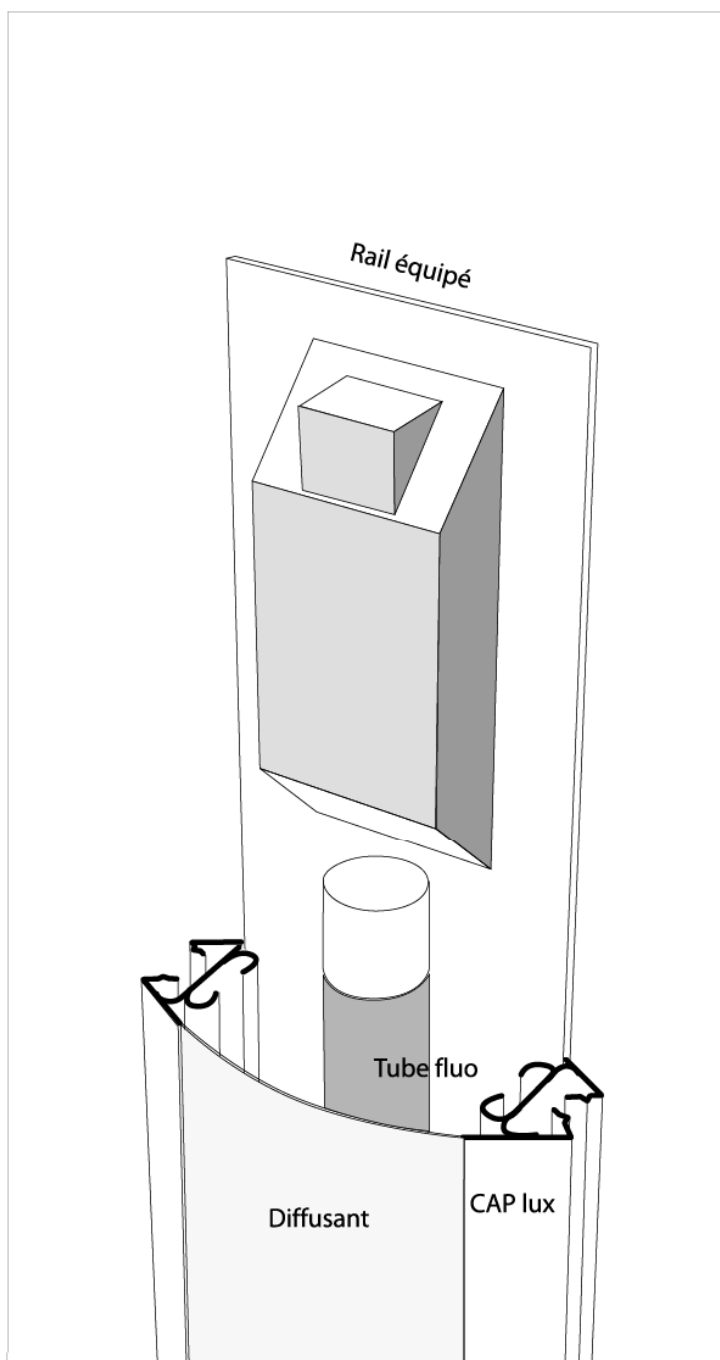




y

Réf

P.U
H.T



Equipement fluo

Rail équipé :

- ballast
- support fluo

| | |
|--------------|---------|
| 18 W 800 mm | F 18 CL |
| 30 W 1100 mm | F 30 CL |
| 36 W 1400 mm | F 36 CL |
| 58 W 1700 mm | F 58 CL |

Tube fluo
(blanc indus.)

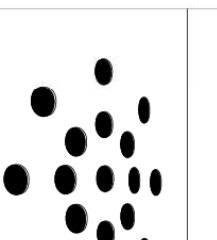
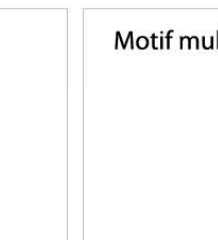
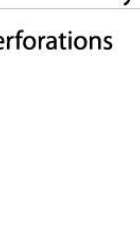
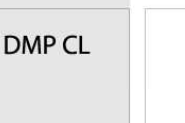
| | |
|------|---------|
| 18 W | F 18 CL |
| 30 W | F 30 CL |
| 36 W | F 36 CL |
| 58 W | F 58 CL |

Diffusant

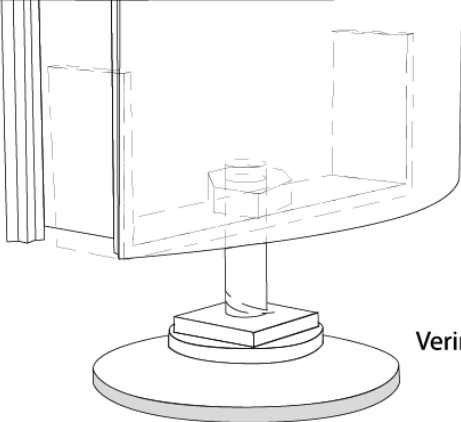
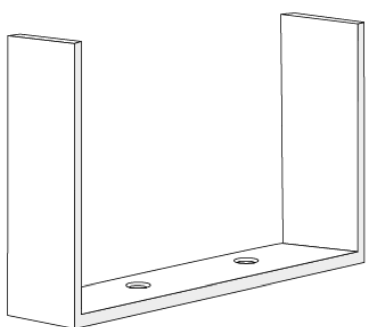
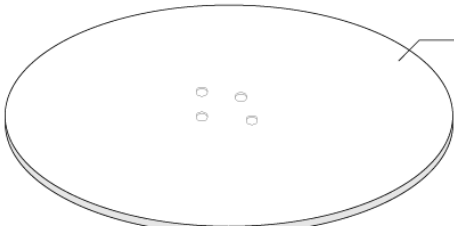
DIF CL





| | | Réf | P.U H.T |
|--|---|--------------------------------------|------------|
| <p>Profil CAP lux</p>  <p>exemple de motif multi-perforations pour haut-parleur</p> | <p>Motif multi-perforations</p> | DMP CL | |
| <p>Profil CAP lux</p>  | <p>Motif carré</p> | DC CL | |
| <p>Profil CAP lux</p>  | <p>Motif à rainures</p> | DR CL | |
| <p>Profil CAP lux</p>  | <p>Motif à percements</p> <p>diamètre 6 mm diamètre 9 mm diamètre 20 mm</p> | <p>DP6 CL DP9 CL DP20 CL</p> | |



| | | Réf | P.U H.T |
|---|---|---------------|------------|
|  <p>Verin Ø60</p> | <p>Verin sol - plafond avec l'étrier</p> | <p>V CL</p> | |
|  | <p>Etrier de fixation au sol</p> | <p>UR CL</p> | |
|  <p>Ø340</p> | <p>Platine simple en acier finition : noir granité</p> | <p>P1R CL</p> | |

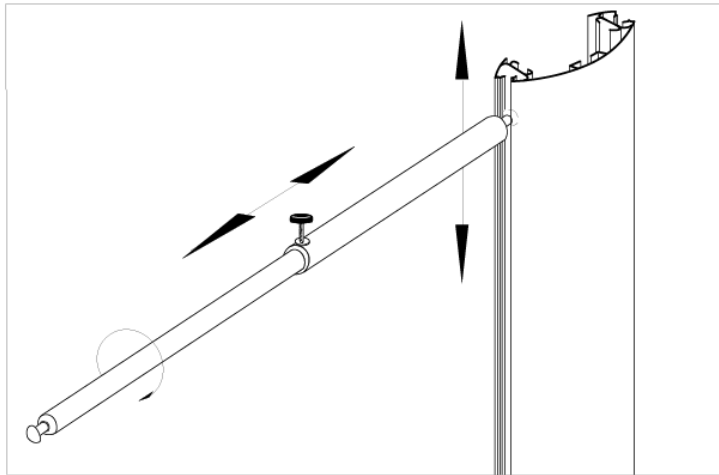


| | | Réf | P.U H.T |
|--|---|--------|------------|
| | <p>Platine ronde 3 étages acier, finition : noir granité</p> | P3R CL | |
| | <p>Platine carrée simple acier, finition : noir granité</p> | P1C CL | |
| | <p>Platine carrée 3 étages acier, finition : noir granité</p> | P3C CL | |





y



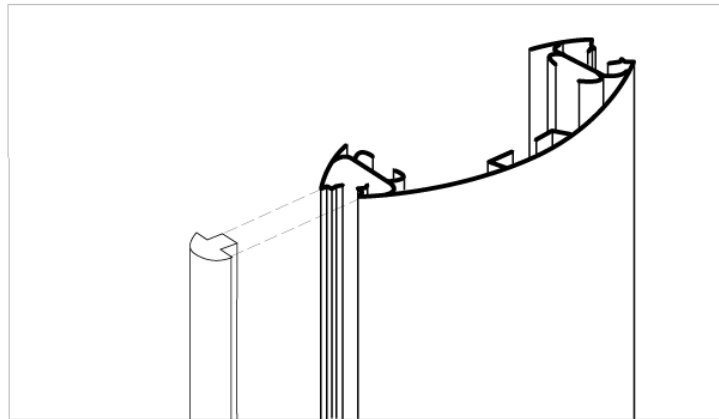
Bras d'écartement latérale
en acier thermolaqué
(entre chaque profil)

permet un écartement
modulable et l'accrochage
des signalétiques

Réf

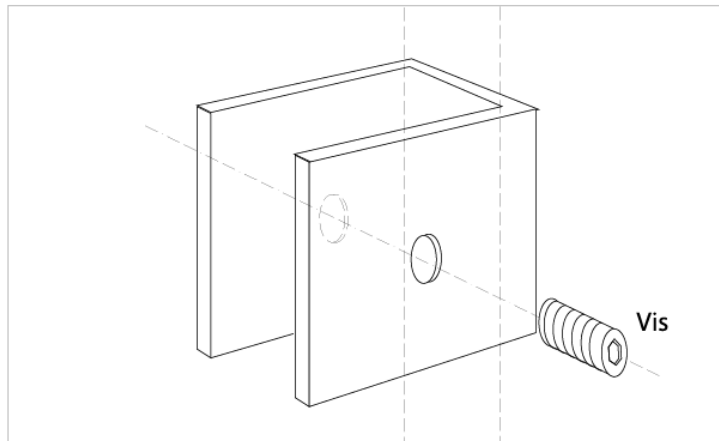
P.U
H.T

BE CL



Nez en hêtre verni

N CL

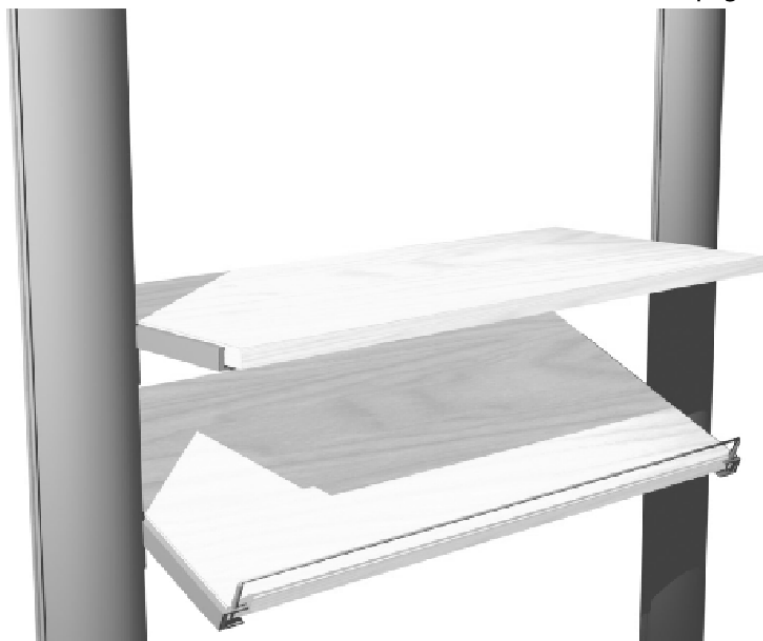


Patte de fixation en acier
thermolaqué

Serrage par vis

PF CL

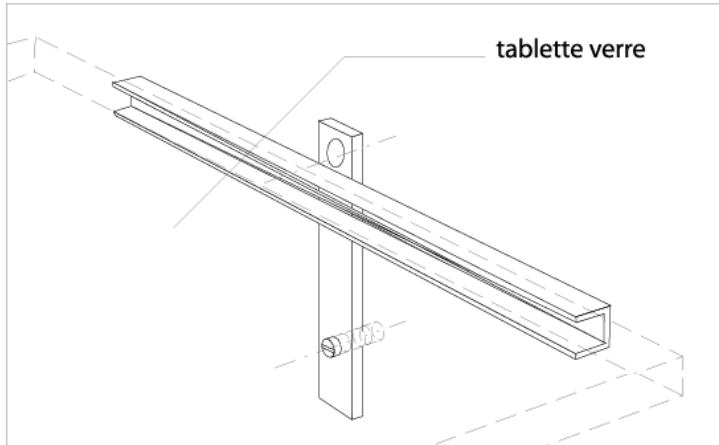
Tram[®]
PRODUCTION



y

| | | Réf | P.U H.T |
|---|---|--|------------|
| | Support fixe acier, finition thermolaquée en L pour tablettes bois Longueur 250 mm Longueur 300 mm Longueur 350 mm Longueur 400 mm Longueur 450 mm | CB CL 250 CB CL 300 CB CL 350 CB CL 400 CB CL 450 | |
| | Support incliné acier, finition thermolaquée en L, pour tablettes bois à 30° Longueur 300 mm Longueur 350 mm Longueur 400 mm Longueur 450 mm à 45° Longueur 300 mm Longueur 350 mm Longueur 400 mm Longueur 450 mm | CBI 30 CL 30 CBI 30 CL 35 CBI 30 CL 40 CBI 30 CL 45 CBI 45 CL 30 CBI 45 CL 35 CBI 45 CL 40 CBI 45 CL 45 | |
| <p>Fil \varnothing 6 mm</p> <p>Y</p> | Butée d'arrêt acier, finition thermolaquée pour tablettes bois Y = 400 mm Y = 500 mm Y = 600 mm Y = 700 mm Y = 800 mm | BA CL 400 BA CL 500 BA CL 600 BA CL 700 BA CL 800 | |

Tram
PRODUCTION



Support fixe droit

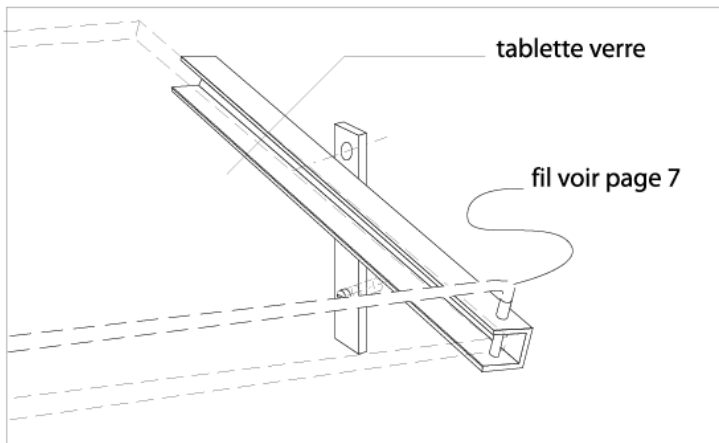
acier, finition thermolaquée en U pour tablette verre

- Longueur 250 mm
- Longueur 300 mm
- Longueur 350 mm
- Longueur 400 mm
- Longueur 450 mm

Réf

P.U
H.T

- CV CL 250
- CV CL 300
- CV CL 350
- CV CL 400
- CV CL 450



Support incliné

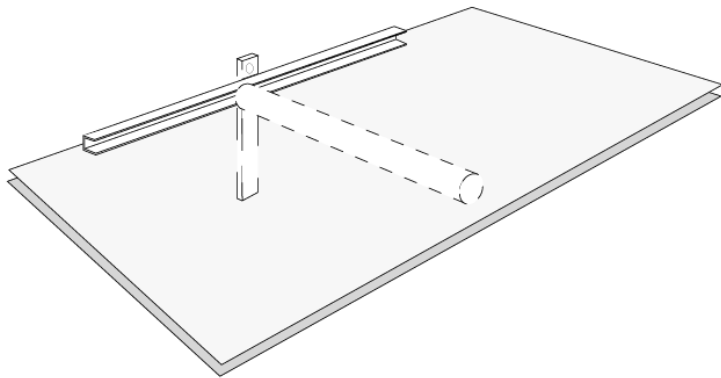
acier, finition thermolaquée en U, pour tablette verre

- à 30°
 - Longueur 300 mm
 - Longueur 350 mm
 - Longueur 400 mm
 - Longueur 450 mm
- à 45°
 - Longueur 300 mm
 - Longueur 350 mm
 - Longueur 400 mm
 - Longueur 450 mm

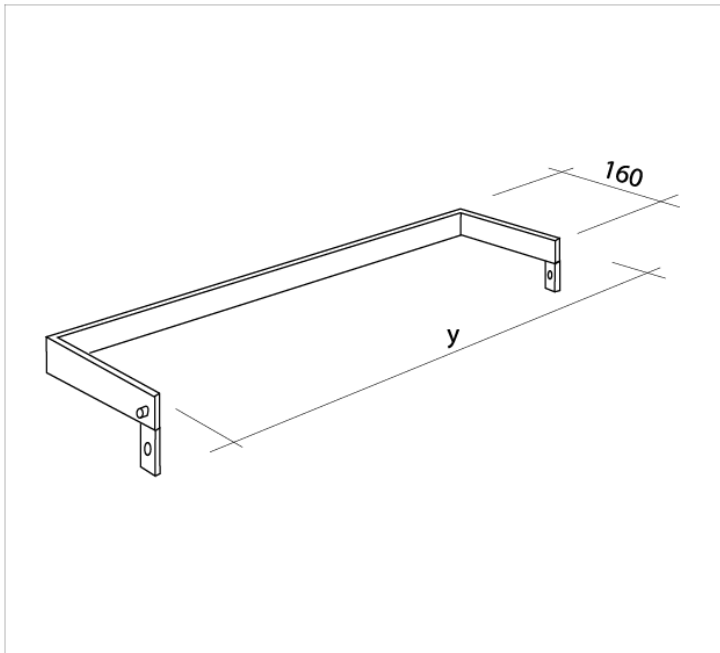
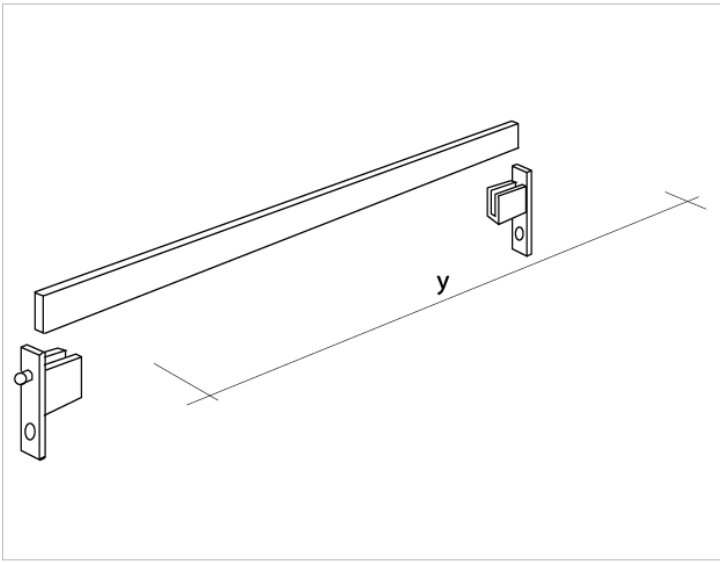
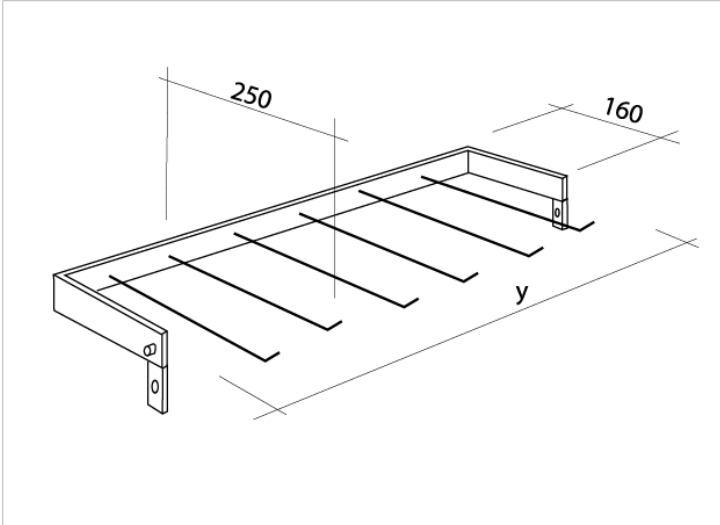
- CVI 30 CL 30
- CVI 30 CL 35
- CVI 30 CL 40
- CVI 30 CL 45

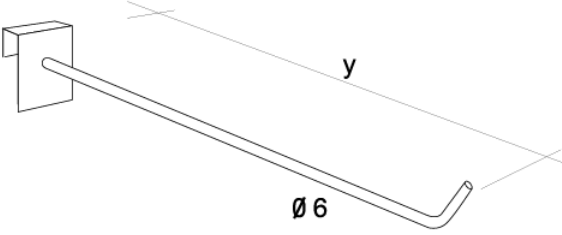
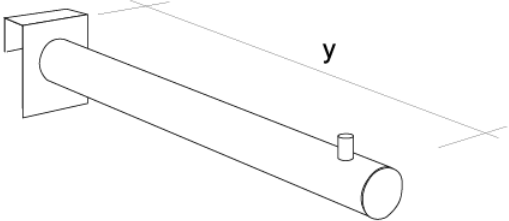
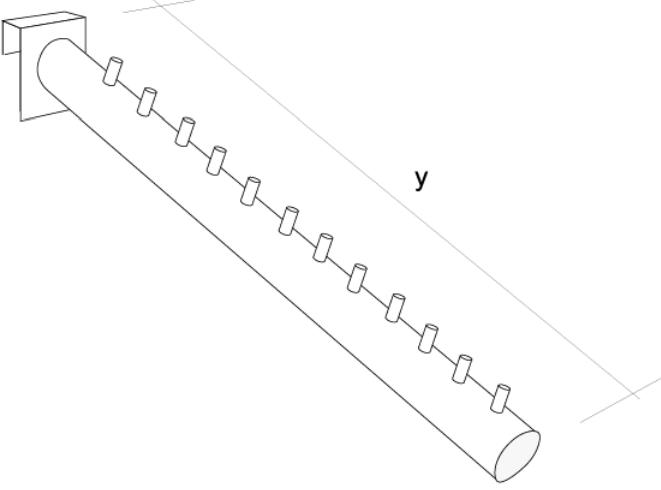
- CVI 45 CL 30
- CVI 45 CL 35
- CVI 45 CL 40
- CVI 45 CL 45

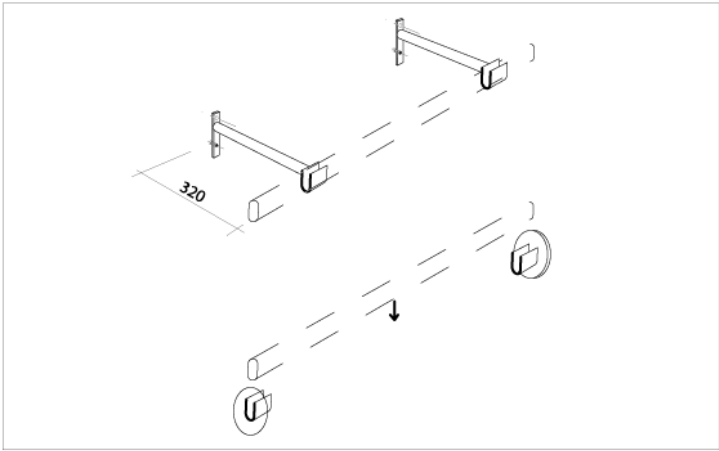
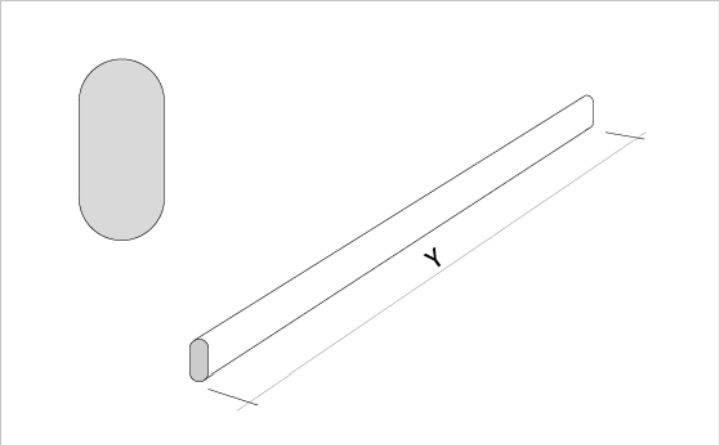
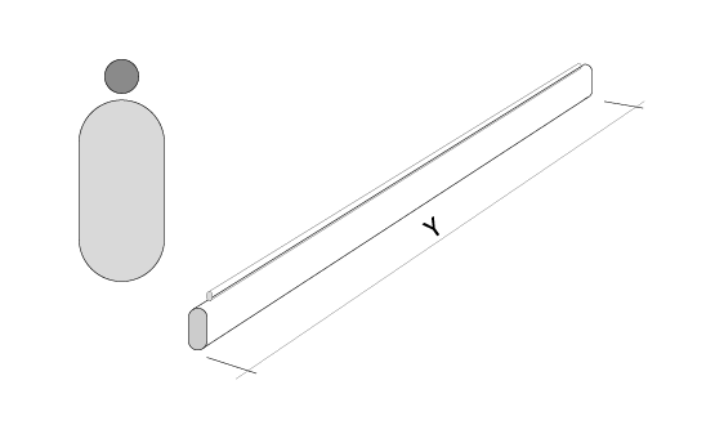




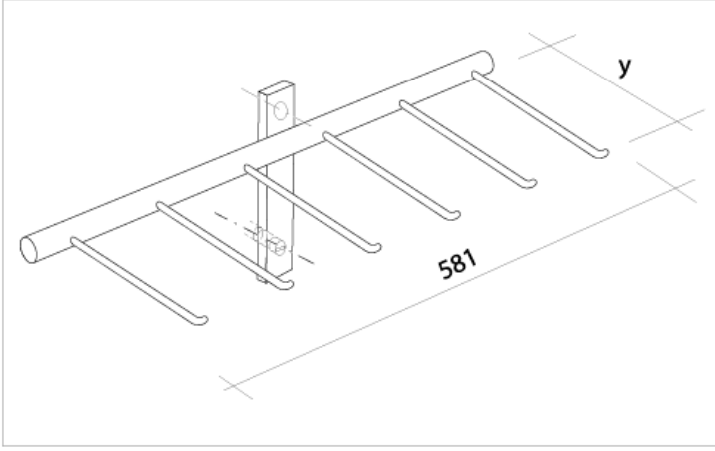
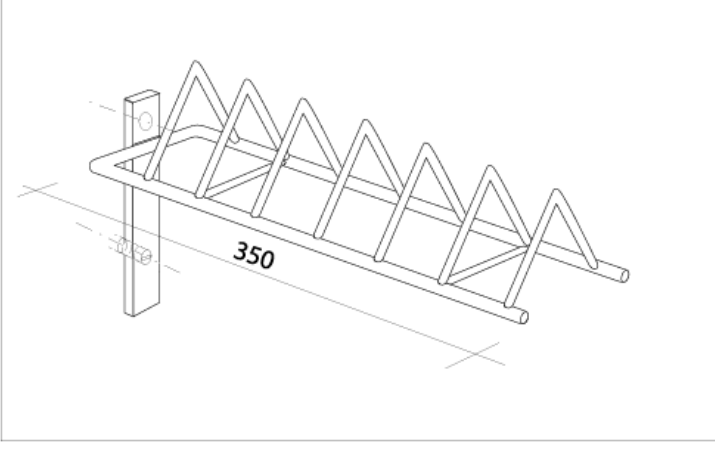
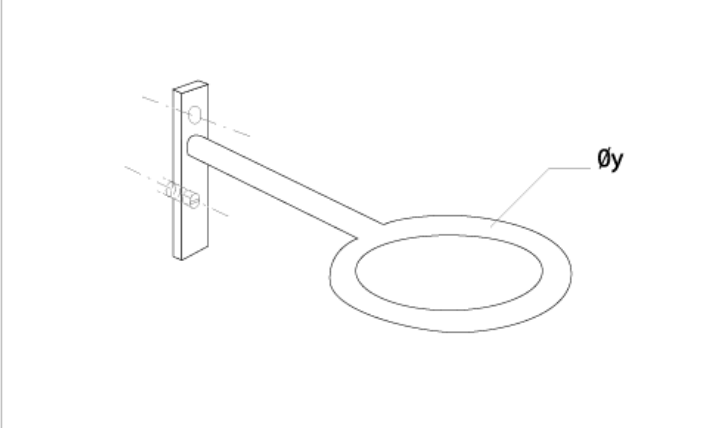
| | | y | Réf | P.U H.T |
|--|--|--------|-----------|------------|
| | Console thermolaquée pour étagère verre épaisseur du verre : 8mm | 200 mm | CV 20 CL | |
| | | 300 mm | CV 30 CL | |
| | | 350 mm | CV 35 CL | |
| | | 400 mm | CV 40 CL | |
| | | | | |
| | Console thermolaquée pour étagère bois | 200 mm | CB 20 CL | |
| | | 300 mm | CB 30 CL | |
| | | 350 mm | CB 35 CL | |
| | | 400 mm | CB 40 CL | |
| | | | | |
| | Console thermolaquée pour étagère bois (charge lourde) | 200 mm | CBL 20 CL | |
| | | 300 mm | CBL 30 CL | |
| | | 350 mm | CBL 35 CL | |
| | | 400 mm | CBL 40 CL | |
| | | | | |

| | | Ref | P.U H.T |
|--|--|------------|------------|
|  | Barre de charge thermolaquée (fixée entre chaque profil) | | |
| | 600 mm | BC 60 CL | |
| | 700 mm | BC 70 CL | |
| | 800 mm | BC 80 CL | |
| | 900 mm | BC 90 CL | |
| | 1000 mm | BC 100 CL | |
| | 1100 mm | BC 110 CL | |
| | 1200 mm | BC 120 CL | |
|  | Barre de charge latérale avec ses 2 supports | | |
| | 600 mm | BCL 60 CL | |
| | 700 mm | BCL 70 CL | |
| | 800 mm | BCL 80 CL | |
| | 900 mm | BCL 90 CL | |
| | 1000 mm | BCL 100 CL | |
| | 1100 mm | BCL 110 CL | |
| | 1200 mm | BCL 120 CL | |
|  | Barre de charge avec tiges soudées Ø6 | | |
| | 600 mm | BCT 60 CL | |
| | 700 mm | BCT 70 CL | |
| | 800 mm | BCT 80 CL | |
| | 900 mm | BCT 90 CL | |
| | 1000 mm | BCT 100 CL | |
| | 1100 mm | BCT 110 CL | |
| | 1200 mm | BCT 120 CL | |

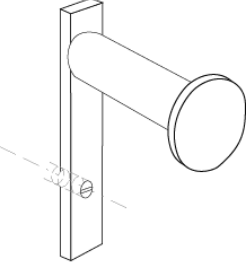
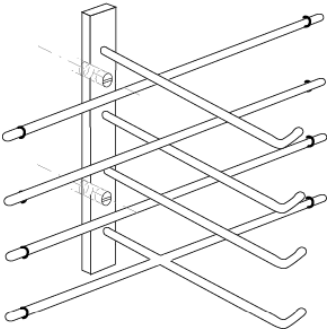
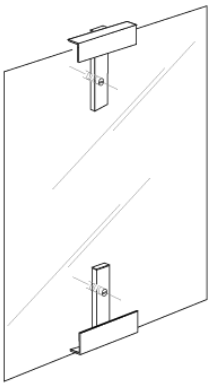
| | | Ref | P.U H.T |
|---|---|---|------------|
|  | <p>Tige simple pour barre de charge</p> <p>100 mm</p> <p>200 mm</p> <p>300 mm</p> | <p>TSBC 10 CL</p> <p>TSBC 20 CL</p> <p>TSBC 30 CL</p> | |
|  | <p>Bras droit pour barre de charge acier, finition thermolaquée</p> <p>100 mm</p> <p>300 mm</p> <p>350 mm</p> <p>400 mm</p> <p>450 mm</p> | <p>BDBC 10 CL</p> <p>BDBC 30 CL</p> <p>BDBC 35 CL</p> <p>BDBC 40 CL</p> <p>BDBC 45 CL</p> | |
|  | <p>Bras perroquet pour barre de charge</p> <p>250 mm</p> <p>300 mm</p> <p>350 mm</p> <p>400 mm</p> | <p>BPBC 25 CL</p> <p>BPBC 30 CL</p> <p>BPBC 35 CL</p> <p>BPBC 40 CL</p> | |

| | | Réf | P.U H.T | |
|--|--|---|---|--|
|  | Support barre de penderie thermolaqué | SBP CL | | |
| | Support barre de penderie thermolaqué fixé entre chaque profil | SBPE CL | | |
|  | Barre de penderie chromée | 600 mm 700 mm 800 mm 900 mm 1000 mm 1100 mm 1200 mm | BP 60 CL BP 70 CL BP 80 CL BP 90 CL BP 100 CL BP 110 CL BP 120 CL | |
| |  | Barre de penderie thermolaquée avec tige inox. | 600 mm 700 mm 800 mm 900 mm 1000 mm 1100 mm 1200 mm | BPI 60 CL BPI 70 CL BPI 80 CL BPI 90 CL BPI 100 CL BPI 110 CL BPI 120 CL |

Tram[®]
PRODUCTION

| | | Réf | P.U H.T |
|--|--|--|------------|
|  | Rateau support foulards cravates ceintures largeur 581mm 120 mm 150 mm 200 mm 250 mm | R 12 CL R 15 CL R 20 CL R 25 CL | |
|  | Support raquettes longueur 350mm | SR CL | |
|  | Support ballon 150 mm 300 mm | SB 15 CL SB 30 CL | |

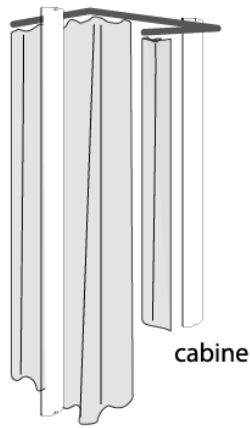
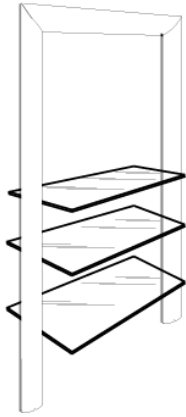
Tram
PRODUCTION

| | | Réf | P.U H.T |
|---|--|------|---|
|  | <p>y</p> <p>Patère en acier thermolaquée</p> | P CL | |
|  | <p>Support lunettes 4 niveaux</p> | L CL | |
|  | <p>Support miroir</p> <p>Miroir</p> | M CL | <p>(la paire)</p> <p>Nous consulter</p> |

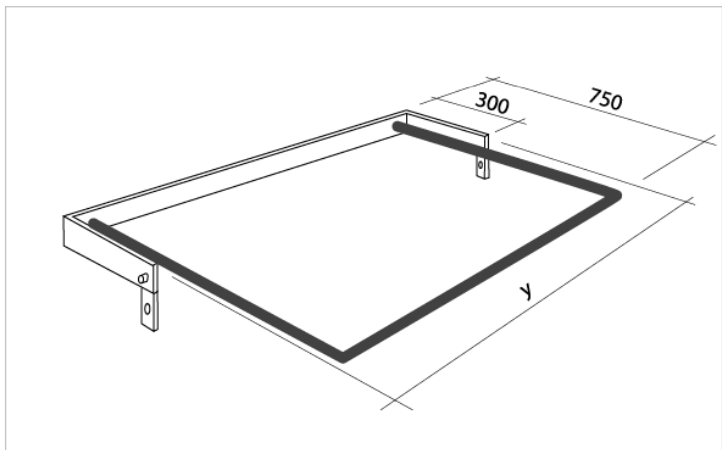


| | | Réf | P.U H.T |
|--|---|--------------|------------|
| | <p>Bandeau à lame supérieure</p> <p>Lame d'altuglas diffusant la lumière de couleur sur le nom.</p> <p>Rainurage largeur 8mm au mètre linéaire.</p> <p>Lettrage imitation sablé</p> | <p>BP CL</p> | |
| | <p>Bandeau à lame suspendue</p> <p>Lame d'altuglas diffusant la lumière de couleur sur le nom.</p> <p>Rainurage largeur 8mm au mètre linéaire.</p> <p>Lettrage imitation sablé</p> | <p>BS CL</p> | |





y



Support cabine
acier thermolaqué

800 mm

900 mm

1000 mm

Les anneaux et le tissu ne
sont pas compris

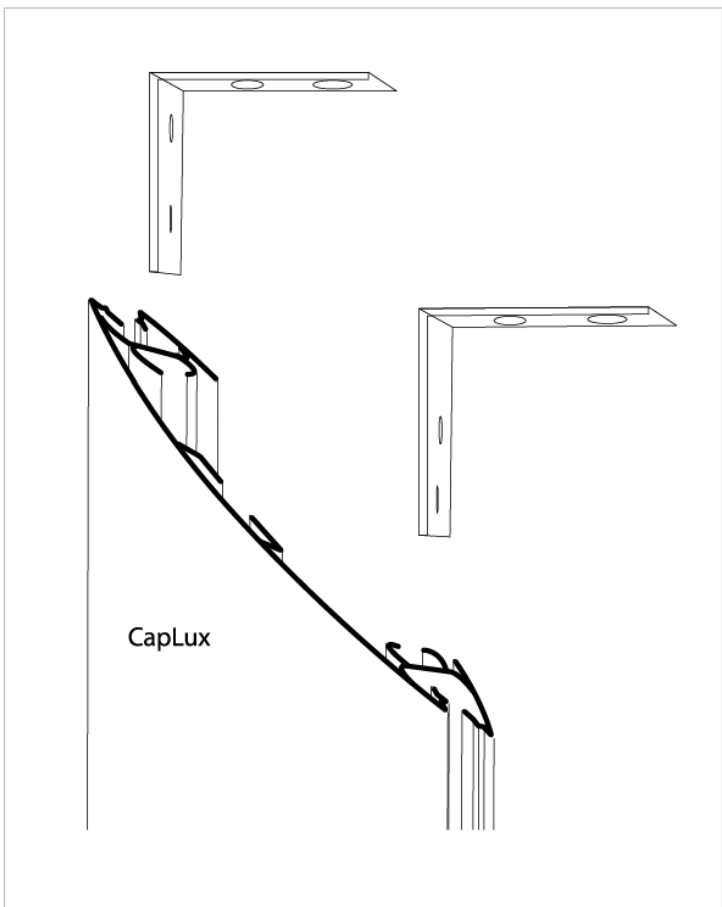
Réf

P.U
H.T

PPS 80 CL

PPS 90 CL

PPS 100 CL



Pièce de jonction à 45°

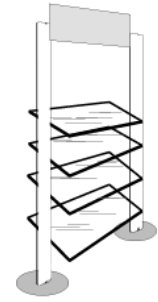
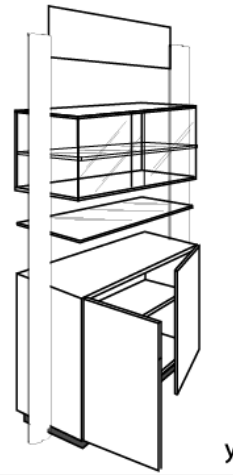
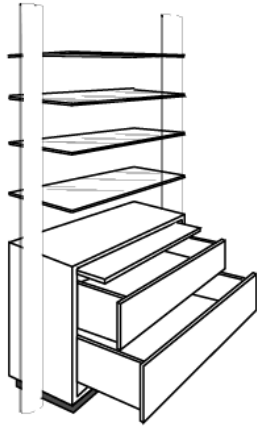
Coupe à 45°

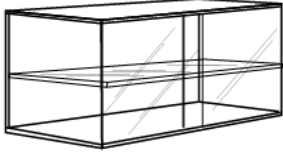

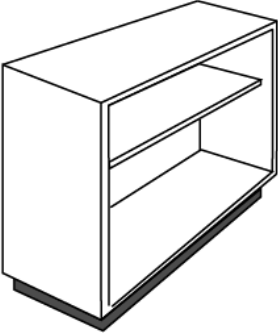
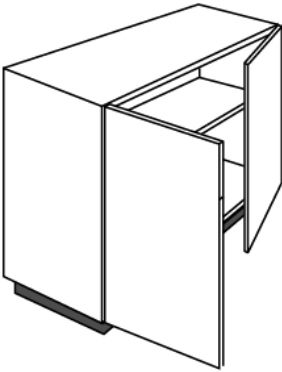
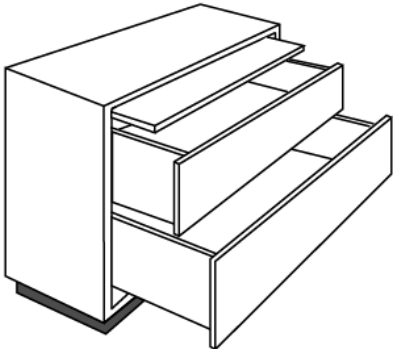
PJ 45 CL

PJC CL

(la paire)

la coupe



| | | Réf | P.U H.T |
|---|---|----------------|----------------|
|  | Bloc vitrine | BV CL | Nous consulter |
|  | Etagère verre Etagère bois | EV CL EB CL | Nous consulter |
|  | Caisson simple Hauteur de 400 à 2000 mm | CS CL | Nous consulter |
|  | Caisson 2 portes Hauteur de 400 à 2000 mm | CP CL | Nous consulter |
|  | Caisson tiroirs et/ou tablette coulissante Hauteur variable | CT CL | Nous consulter |

+ de 475 couleurs de peinture (RAL).
+ de 350 couleurs de bois différents.

Atelier bois
Atelier métal
Atelier plastique
Atelier éclairage
Atelier verre

Accessoires

Nous avons des accessoires standard, mais nous fabriquons également à la demande.

Service conseil

Notre bureau d'études est à votre disposition pour résoudre les problèmes techniques que vous pouvez rencontrer, et chiffrer votre implantation ou présentoirs.

Montage

Nos équipes de montage peuvent installer en France et en Europe (autres pays nous consulter.)



Télécharger d'autres produits

Tram
PRODUCTION

Mobilier **PLV**



Tram
www.tramproduction.com Tel. : 01.43.91.31.21 contact@tramproduction.com

Tram
PRODUCTION

Système **CAP 360**



Tram
www.tramproduction.com Tel. : 01.43.91.31.21 contact@tramproduction.com

Tram
PRODUCTION


Mobilier **Accueil**



Tram
www.tramproduction.com Tel. : 01.43.91.31.21 contact@tramproduction.com

Tram
PRODUCTION

Système **CAP lac**



Tram
www.tramproduction.com Tel. : 01.43.91.31.21 contact@tramproduction.com

Tram
PRODUCTION

Système **Empreinte**



Tram
www.tramproduction.com Tel. : 01.43.91.31.21 contact@tramproduction.com

Tram
PRODUCTION
Fabricant

Mobilier **Musées**



Mobilier standard et sur mesure.

Mobilier boutique pour musées et espaces culturels

DESIGN

www.tramproduction.com

Tram
PRODUCTION

Produit **Flex-lin** 100% naturel



> Colour pigments > Natural resins > Wood powder

Tram
www.tramproduction.com Tel. : 01.43.91.31.21 contact@tramproduction.com